

Bedienungsanleitung

omegon



Omegon® Pro Powerbank 240k LiFePO₄ 768Wh 12V

Deutsche Version 04.2024 Rev. A Art.-Nr. 77532

Die vollständige oder teilweise Vervielfältigung der Inhalte dieses Dokuments außerhalb des privaten Gebrauchs ist in jeder Form ausdrücklich verboten. Änderungen und Irrtümer vorbehalten. Alle Texte, Bilder und Zeichen sind Eigentum der nimax GmbH.

Omegon® Pro Powerbank 240k LiFePO₄ 768Wh 12V

Herzlichen Dank für den Erwerb dieses leistungsstarken LiFePO₄-Akkus. Seine hohe Kapazität versorgt Teleskope und astronomisches Equipment besonders lang. Darüber hinaus kann er beim Camping, im Wohnmobil und bei vielen anderen Gelegenheiten verwendet werden. Mit einer Zigarettenanzünderbuchse und zwei USB-Ladeports können Sie Ihre mobilen Geräte problemlos aufladen. Zusätzlich lässt sich der Akku über ein optionales Solarpanel auch unterwegs bequem laden.

Bitte lesen Sie diese Bedienungsanleitung aufmerksam und befolgen Sie die Hinweise und Tipps, damit Sie Ihren neuen Akku bestmöglich einsetzen können.

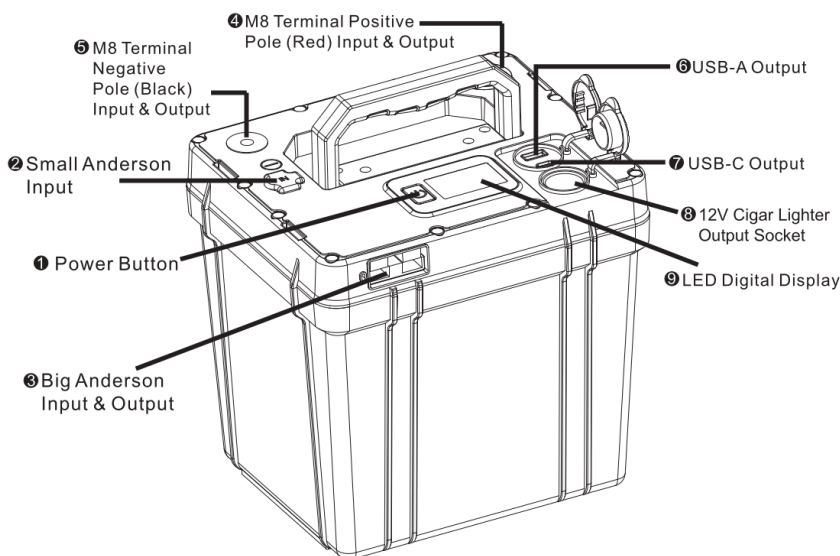
1. Vorbereitung

1.1. Lieferumfang

1. LiFePO₄-Akku
2. Adapter Anderson-Stecker auf MC4 (für Solarpanel)
3. Bedienungsanleitung

1.2. Anschlüsse

1. Einschaltknopf
2. Anderson-Anschluss klein
3. Anderson-Anschluss groß
4. Batteriepol + (M8-Schraube)
5. Batteriepol - (M8-Schraube)
6. USB-A Ausgang
7. USB-C Ausgang
8. 12V-Zigarettenanzünder-Buchse
9. Display



Halten Sie die Abdeckungen geschlossen, solange Sie den entsprechenden Anschluss nicht benutzen.

1.2.1. Aufladen. Um die Powerbank zu laden, können Sie

1. mit Hilfe der beigelegten Adapter ein Solarpanel anschließen. Das Panel muss eine Spannung zwischen 12 und 24 Volt ausgeben. Die Powerbank hat einen MPPT-Laderegler integriert.
2. an den kleinen oder großen Anderson-Anschluss oder an die M8-Schrauben ein Ladegerät anschließen. Dieses muss 14,6 Volt Spannung liefern. Als optionales Ladegerät ist das Omegon Netzteil Anderson-Anschluss (Artikel 83092) erhältlich.

Verwenden Sie nur Ladegeräte für LiFePO₄-Akkus oder ein Solarpanel mit den angegebenen Eigenschaften für den jeweiligen Lade-Anschluss (siehe Technische Daten). Sonst kann durch falsche Ladekapazität das Batterie-Management-System beschädigt werden. Folgen Sie den Anweisungen auf dem Batterieladegerät.

⚠ Achten Sie darauf, dass der Minus- und Pluspol korrekt und mit gutem Kontakt angeschlossen werden. Der Akku verfügt über Sicherheitsschaltungen; bei falschem Anschluss sind jedoch Schäden nicht ausgeschlossen!

1.2.2. USB-Anschlüsse. Die Anschlüsse unterstützen die Schnellladefunktionen Quick Charge (USB Typ A) und Power Delivery (USB Typ C). USB-A und TYP-C sind am selben Spannungswandler angeschlossen. Das heißt: Solange beide Schnittstellen gleichzeitig genutzt werden, beträgt die Ausgangsspannung 5 V. Wenn nur einer der beiden Anschlüsse genutzt wird, dann ist schnelles Laden mit höherer Spannung möglich. Wer mehr 12-Volt- und USB-Anschlüsse benötigt, kann diese mit Hilfe des Omegon Power Hub 3x 12V + 4x USB (Artikel 83093) erhalten.

1.2.3. Das Display zeigt bis zu vier Ladebalken (100% geladen) sowie einen prozentualen Ladezustand. Zusätzlich wird die aktuelle Spannung

(V) und Stromstärke (A) ausgegeben und ob der Akku geladen (IN) oder entladen (OUT) wird.

1.3. Allgemeine Hinweise zur Installation und Nutzung

Überprüfen Sie den Akku vor Inbetriebnahme auf Beschädigungen. Ein beschädigter Akku darf nicht benutzt werden. Bei dauerhaftem Betrieb kontrollieren Sie den Akku bitte häufig.

Die Temperatur bei der Nutzung muss zwischen -20 und 35 °C liegen. Direkte Sonneneinstrahlung vermeiden. Der Akku sollte in einer Umgebung ohne Hitze installiert werden. **⚠️ Akku, die heißer als 60 °C werden, können brennen und ausgasen!**

Die Batterieklemmen müssen sauber sein, um den Widerstand zwischen ihnen und dem Kabel zu verringern. Es können höchstens 4 Akkus parallel oder bis zu 10 Akkus in Reihe geschaltet werden.

Mit einem trockenen Tuch können Sie den Akku reinigen.

1.4. Lagerung

Vor der Lagerung Akkuspannung und Ladezustand überprüfen. Wenn die Spannung < 12 Volt ist, bitte den Akku nachladen, bis die Spannung > 12,8 Volt ist.

Sie können den Akku in einer sauberen, trockenen und gut belüfteten Umgebung zwischen 15 und 25 °C lagern.

Die Anschlüsse müssen sauber und frei von Korrosion, Schmutz oder Ablagerungen jeglicher Art sein.

3. Sicherheitshinweise

3.1. Umgang mit Lithium-Ionen-Akkus

ACHTUNG! Lithium-Ionen-Zellen können heiß werden oder sich entzünden und schwere Verletzungen verursachen, wenn sie extremen Bedingungen ausgesetzt werden.

Verbinden Sie nicht den Pluspol und den Minuspol des Akkus mit Metallgegenständen (z.B. Draht) miteinander.

Verwenden Sie nur zugelassene LiFePO₄-Ladegeräte

Seien Sie besonders vorsichtig, während Sie Halsketten, Ringe, Armbänder, Haarnadeln oder andere Metallgegenstände tragen.

Durchbohren Sie den Akku nicht und schlagen oder treten Sie nicht auf ihn.

Tauchen Sie den Akku nicht in Flüssigkeit und vermeiden Sie Feuchtigkeit.

Verwenden Sie keinen LiFePO₄-Akku zusammen mit anderen Batterietypen.

Schließen Sie den Akku nicht an eine Lichtmaschine oder ein nicht elektronisch gesteuertes Ladesystem an (außer bei Verwendung eines Spannungsreglers).

Rauchen Sie nicht neben dem Akkus.

Achten Sie darauf, dass keine schweren Gegenstände auf den Akku fallen.

Halten Sie ihn von Kindern fern.

Bewahren Sie ihn nicht in oder in der Nähe von Feuer, auf Öfen oder an anderen Orten mit hohen Temperaturen auf.

Setzen Sie ihn nicht direktem Sonnenlicht aus und benutzen / lagern Sie den Akku nicht bei heißem Wetter in Autos. Andernfalls

2. Technische Daten

| | |
|---------------------------------------|-------------------------------|
| Modell | LB50 |
| Ausgangsspannung (Volt) | 12 |
| Leistung (Ah) | 60 (@12,8V = 768 Wh) |
| Batterietyp | LiFePO ₄ |
| Stromstärke (A) | max. 60A (Anderson + M8) |
| Batteriestandsanzeige | Ja |
| Tiefentladungsschutz | Ja |
| Kurzschlussfest | Ja |
| Lastgeschützt | Ja |
| Wetterfest | IP65 |
| M8-Schrauben Terminal Input | 14.6V-30A |
| Großer Anderson Input | 14.6V-30Ah |
| Kleiner Anderson Input | 12-24V DC, 4,2A, MPPT (Solar) |
| M8-Schrauben Terminal Output | 12V/60Ah |
| Großer Anderson Output | 12V/60Ah |
| USB-A Output | 5V@3A/9V@2A/12V@1.5A |
| USB-C Output | 5V@3A/9V@3A/12V@2.5A |
| Zigarettenanzünder-Buchse | 12V@10A |
| Länge (mm) | 202 |
| Breite (mm) | 170 |
| Höhe (mm) | 205 |
| Gewicht (kg) | 7,33 |

kann der Akku Hitze freisetzen oder sich entzünden. Diese Verwendung kann auch zu Leistungsverlust und verkürzter Lebensdauer führen.

Zerlegen oder modifizieren Sie den Akku nicht. Der Akku ist mit Sicherheits- und Schutzvorrichtungen ausgestattet, die bei Schädigung dazu führen können, dass der Akku heiß wird, explodiert oder sich entzündet.

Beenden Sie die Verwendung des Akkus sofort, wenn er während des Gebrauchs, Aufladens oder Lagerns einen ungewöhnlichen Geruch freisetzt, heiß wird, seine Farbe oder Form ändert oder sonst ungewöhnlich erscheint.

Legen Sie den Akku nicht in ein Mikrowellengerät, einen Hochdruckbehälter oder auf Induktionskochplatten.

Überprüfen Sie ihn regelmäßig auf Beschädigungen, Risse und Korrosion an den Anschlüssen. Nicht verwenden, wenn Sie Schäden feststellen.

Die Pole können immer unter Spannung stehen, legen Sie daher keine metallischen Gegenstände auf eine Li-Ionen-Batterie.

Vermeiden Sie Kurzschlüsse, tiefe Entladungen und hohe Ladeströme.

Verwenden Sie Werkzeuge mit isolierten Griffen.

Tragen Sie beim Arbeiten mit dem Akku möglichst keine metallischen Gegenstände, z.B. Uhren, Armbänder, Ringe usw.

Wenn der Akku brennt, müssen Sie zum Löschen einen Schaum- oder CO₂-Feuerlöscher vom Typ D verwenden.

Öffnen oder zerlegen Sie den Akku nicht. Elektrolyt ist stark ätzend. Unter normalen Bedingungen ist ein Kontakt damit unmöglich. Wenn das Gehäuse beschädigt ist, berühren Sie freiliegenden Elektrolyt oder Pulver nicht, da es ätzend ist.

Li-Ionen-Batterien können in einem Unfall durch ihre große Masse zum Projektil werden. Sorgen Sie immer für sichere Befestigung. Transportieren Sie ihn vorsichtig, da Li-Ionen-Akkus empfindlich auf mechanische Stöße reagieren.

Prüfen Sie vor Gebrauch, ob der Akku Geräusche abgibt, die auf einen Defekt hinweisen. Verwenden Sie den Akku nicht, wenn er knistert, zischen oder ähnliche Geräusche zu hören sind – es besteht Brandgefahr.

Verwenden Sie Kabel von guter Qualität und der richtigen Größe. Batteriekabel müssen gecrimpt, vorzugsweise auch gelötet werden. Lötverbindungen allein sind nicht ausreichend. Es werden UL-gelistete Batteriekabel empfohlen.

3.2. Allgemeine Sicherheitshinweise

Bewahren Sie diese Anleitung gut auf, damit Sie darauf zugreifen können. Geben Sie sie an Nachbesitzer weiter.

Dieses Gerät ist nicht dafür bestimmt, durch Personen (einschließlich Kinder) mit eingeschränkten physischen, sensorischen oder geistigen Fähigkeiten oder mangels Erfahrung und / oder mangels Wissens genutzt zu werden, außer sie werden durch eine für ihre Sicherheit zuständige Person beaufsichtigt oder erhalten von ihr Anweisungen, wie das Gerät zu benutzen ist.

Das Gerät ist kein Spielzeug für Kinder. Halten Sie deshalb Kinder davon fern. Kinder müssen beaufsichtigt werden, damit sie nicht mit dem Akku spielen.

Ein Umbauen oder Verändern des Gerätes beeinträchtigt die Produktsicherheit.

Änderungen und Reparaturen am Gerät dürfen nur durch den Hersteller oder von durch ihn ausdrücklich hierfür autorisierte Personen durchgeführt werden.

Öffnen Sie das Gerät nie eigenmächtig. Führen Sie keine Reparaturen selbst aus!

Behandeln Sie das Gerät sorgfältig. Es kann durch Stöße, Schläge oder Fall aus bereits geringer Höhe beschädigt werden.

3.3. Hinweise zur Entsorgung

Akkus dürfen nicht in den Hausmüll. Als Verbraucher sind Sie gesetzlich verpflichtet, defekte Akkus zur fachgerechten Entsorgung zurückzugeben, die sich nicht mehr laden lassen. Sie können Ihre Akkus bei öffentlichen Sammelstellen Ihrer Gemeinde abgeben und überall, wo Akkus der gleichen Art verkauft werden.

Elektrogeräte enthalten wertvolle Ressourcen, aber auch Schadstoffe. Die Sammelstellen geben sie an zertifizierte Entsorgungsfachbetriebe, die prüfen, ob eine Wiederverwendung der Geräte möglich ist. Im Idealfall lassen sich alte Geräte aufarbeiten. Wenn nicht, werden Schadstoffe aus den Geräten entfernt und wertvolle Ressourcen ggf. recycelt. Dadurch wird die Umwelt geschützt.

Halten Sie das Gerät fern von Feuchtigkeit und extremer Hitze.

Blieben Sie beim Laden des Akkus in der Nähe und kontrollieren Sie regelmäßig dessen Temperatur. Brechen Sie den Ladevorgang bei starker Hitze sofort ab. Ein Akku, der sich beim Aufladen erhitzt oder verformt, darf nicht weiterverwendet werden.

Tauchen Sie das Gerät niemals in Wasser oder andere Flüssigkeiten. Berühren Sie das Gerät nicht mit nassen oder feuchten Händen.

Überprüfen Sie das Gerät vor der Inbetriebnahme auf Beschädigungen. Verwenden Sie es nicht, wenn es sichtbare Schäden aufweist.

Benutzen Sie das Gerät niemals nach einer Fehlfunktion, z.B. wenn es ins Wasser oder heruntergefallen ist oder auf eine andere Weise beschädigt wurde.

Trennen Sie den Akku von angeschlossenen Geräten, wenn Sie diese für längere Zeit nicht benutzen.

Hinweis zur Abfallvermeidung

Nach der Richtlinie 2008/98/EG über Abfälle und den Gesetzgebungen der Mitgliedstaaten der Europäischen Union haben Maßnahmen der Abfallvermeidung grundsätzlich Vorrang vor Maßnahmen der Abfallbewirtschaftung. Zur Abfallvermeidung dient bei Elektro- und Elektronikgeräten insbesondere die Verlängerung ihrer Lebensdauer durch Reparatur defekter Geräte und die Veräußerung funktionstüchtiger gebrauchter Geräte anstelle ihrer Entsorgung in Betracht. Weitere Informationen enthält das Abfallvermeidungsprogramm des Bundes.

© nimax GmbH 2024. Technische Änderungen und Irrtümer vorbehalten.

Instruction manual

omegon



Omegon[®] Pro Powerbank 240k LiFePO₄ 768Wh 12V

English version 04.2024 Rev. A Art.-No. 77532

Reproduction of the contents of this document in whole or in part outside of private use is expressly prohibited in any form.
Changes and errors excepted. All texts, images and characters are the property of nimax GmbH.

Omegon® Pro Powerbank 240k LiFePO₄ 768Wh 12V

Thank you very much for purchasing this powerful LiFePO₄ battery. Its high capacity powers telescopes and astronomical equipment for a long time. In addition, it can be used when camping, in the RV and on many other occasions. With a cigarette lighter socket and two USB charging ports, you can easily charge your mobile devices. The battery can be conveniently charged with a power supply or using an optional solar panel.

Please read this manual carefully and follow the instructions and tips so that you can use your new battery in the best possible way.

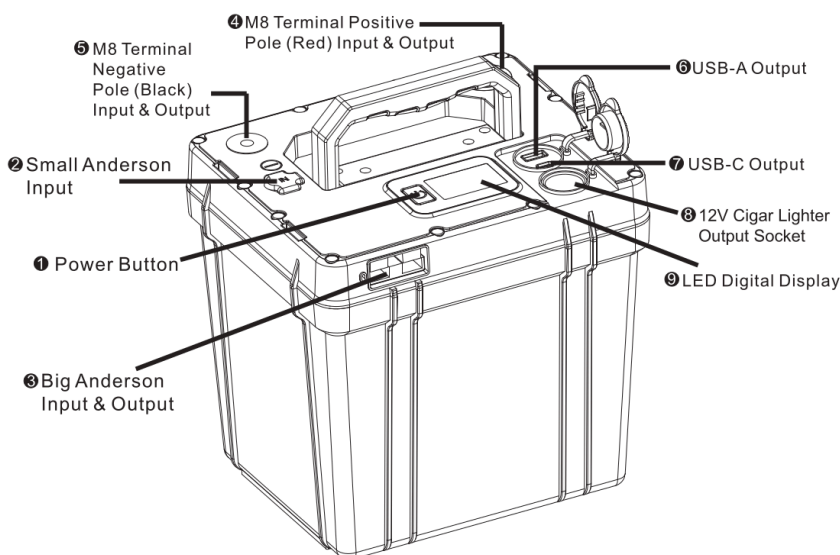
1. Preparation

1.1. Scope of delivery

1. LiFePO₄ battery
2. Adapter Anderson plug to MC4 (for solar panel)
3. This operation manual

1.2. Connections

1. Power button
2. Anderson connection small
3. Anderson connection large
4. Battery pole + (M8 screw)
5. Battery pole - (M8 screw)
6. USB-A output
7. USB-C output
8. 12V cigarette lighter socket
9. Display



Keep the covers closed as long as you do not use the corresponding connection.

1.2.1. Charge. To charge the power bank, you can:

1. Connect a solar panel using the included adapters. The panel must output a voltage between 12 and 24 volts. The power bank has an MPPT charge controller built in.
2. Connect a charger to the small or large Anderson connector or to the M8 screws. It has to deliver 14.6 volts. The Omegon power supply Anderson connection (item 83092) is available as an optional charger.

Only use chargers for LiFePO₄-Batteries or a solar panel with the specified properties for the respective charging connection (see technical data). Otherwise, the battery management system can be damaged due to an incorrect charging capacity. Follow the instructions on the battery charger.

⚠ Make sure that the negative and positive poles are connected correctly and with good contact.

The battery has safety circuits. However, damage cannot be ruled out if the connection is incorrect!

1.2.2. USB ports. The ports support Quick Charge (USB Type A) and Power Delivery (USB Type C) fast charging functions. USB-A and type-C are connected to the same voltage converter. That means: As long as both interfaces are used at the same time, the output voltage is 5 V. If only one of the two connections is used, then fast charging is possible with higher voltage. If you need more ports, you can realize them with the help of the Omegon Power Hub 3x 12V + 4x USB (item 83093).

1.2.3. The display shows up to four bars (100% charged) and a percentage charge level. In addition, the voltage (V) and current (A) are displayed. It shows whether the battery is being charged (IN) or discharged (OUT).

1.3. General information on installation and use

Check the battery for damage before using it. A damaged battery must not be used. During continuous operation, please check the battery frequently.

The temperature during use must be between -20 and 35 °C. Avoid direct sunlight. The battery should be placed in an environment without heat.

⚠ Batteries which get hotter than 60 °C can burn and release gas!

The battery terminals must be clean to keep the resistance between them and the cables low. A maximum of 4 batteries can be connected in parallel or up to 10 batteries can be connected in series.

You can clean the battery with a dry cloth.

1.4. Storage

Check battery voltage and charging status before storage. If the voltage is < 12 volts, please recharge the battery until the voltage is > 12.8 volts.

You can store the battery in a clean, dry and well-ventilated environment between 15 and 25°C.

The connections must be clean and free of corrosion, dirt or deposits of any kind.

3. Safety instructions

3.1. Handling lithium-ion batteries

DANGER! Lithium-ion cells can get hot or ignite and cause serious injury when exposed to extreme conditions.

Do not connect the positive and negative poles of the battery with metal objects (e.g. wire).

Only use approved LiFePO₄ chargers

Be especially careful while wearing necklaces, rings, bracelets, hairpins, or other metal objects.

Do not puncture, hit, or step on the battery.

Do not immerse the battery in liquid and avoid moisture.

Do not use a LiFePO₄ battery with other types of batteries.

Do not connect the battery to an alternator or non-electronically controlled charging system (except when using a voltage regulator).

Do not smoke next to the battery.

Be careful not to let heavy objects fall on the battery.

Keep it away from children.

Do not store it in or in the near fire, on stoves or on other Places with high temperatures.

Do not expose it to direct sunlight or use/store the battery in cars in hot weather. Otherwise, the battery may release heat or ignite. This use may also result in loss of performance and shortened lifespan.

Do not disassemble or modify the battery. The battery is equipped with safety and protection devices that, if damaged, could cause the battery to become hot, explode or ignite.

Stop using the battery immediately if it emits an unusual odor, becomes hot, changes color or shape, or otherwise appears unusual during use, charging, or storage.

Do not insert the battery into Microwave oven, a high pressure container or on induction hotplates.

Check it regularly for damage, cracks and corrosion on the connections. Do not use it if you notice any damage.

The terminals can always be live, so do not place metal objects on a Li-ion battery.

Avoid short circuits, deep discharges and high charging currents. Use tools with insulated handles.

2. Technical data

| | |
|------------------------------------|-------------------------------|
| Model | LB50 |
| Output voltage (volts) | 12 |
| Power (Ah) | 60 (@12,8V = 768 Wh) |
| Battery type | LiFePO ₄ |
| Current (A) | max. 60A (Anderson + M8) |
| Battery level indicator | yes |
| Deep discharge protection | yes |
| Short circuit proof | yes |
| Load protected | yes |
| Weatherproof | IP65 |
| M8 screws terminal input | 14.6V-30A |
| Big Anderson Input | 14.6V-30Ah |
| Small Anderson Input | 12-24V DC, 4,2A, MPPT (Solar) |
| M8 screws terminal output | 12V/60Ah |
| Big Anderson output | 12V/60Ah |
| USB-A Output | 5V@3A/9V@2A/12V@1.5A |
| USB-C Output | 5V@3A/9V@3A/12V@2.5A |
| Cigarette lighter socket | 12V@10A |
| Length (mm) | 202 |
| width (mm) | 170 |
| Height (mm) | 205 |
| Weight (kg) | 7,33 |

When working with the battery, avoid wearing any metal objects, e.g. watches, bracelets, rings, etc.

If the battery burns, you must use a Type D foam or CO2 fire extinguisher to extinguish it.

Do not open or disassemble the battery. Electrolyte is highly corrosive. Under normal conditions contact with it is impossible. If the case is damaged, do not touch exposed electrolyte or powder as it is corrosive.

Li-ion batteries can become projectiles in an accident due to their large mass. Always ensure secure attachment

Transport it carefully as Li-ion batteries are sensitive to mechanical shock.

Before use, check whether the battery emits noises that indicate a defect. Do not use the battery if it crackles, hisses or anything similar sounds can be heard – there is a risk of fire.

Use good quality and correct size cables. Battery cables must be crimped, preferably soldered. Solder connections alone are not sufficient. UL listed battery cables are recommended.

3.2. General safety instructions

Please keep this guide safe so you can refer to it. Pass it on to subsequent owners.

This device is not intended to be used by persons (including children) with reduced physical, sensory or mental capabilities or who lack experience and/or knowledge, unless they are supervised or given instructions by a person responsible for their safety, how to use the device.

The device is not a toy for children. Therefore, keep children away from it. Children must be supervised so that they do not play with the battery.

Converting or changing the device impairs product safety.

Changes and repairs to the device may only be carried out by the manufacturer or by persons expressly authorized by the manufacturer.

Never open the device yourself. Don't do any repairs yourself!

Handle the device carefully. It can be damaged by shocks, blows or falls from even a small height.

3.3. Disposal instructions

Batteries must not be disposed of in household waste. As a consumer, you are legally obliged to return defective batteries that can no longer be charged for proper disposal. You can hand in your batteries at public collection points in your community and wherever batteries of the same type are sold.

Electrical devices contain valuable resources, but also pollutants. The collection points give them to certified waste disposal companies who check whether the devices can be reused. Ideally, old devices can be refurbished. If not, pollutants are removed from the devices and valuable resources are recycled if necessary. This protects the environment.

Keep the device away from moisture and extreme heat.

Stay nearby while charging the battery and check its temperature regularly. If the heat is high, stop charging immediately. A battery that heats up or deforms during charging must not be used.

Never immerse the device in water or other liquids.

Do not touch the device with wet or damp hands.

Check the device for damage before using it for the first time. Do not use it if there is visible damage.

Never use the device after a malfunction, e.g. if it has been dropped into water, dropped or otherwise damaged.

Disconnect the battery from connected devices if you will not be using it for a long period of time.

Note on waste avoidance

According to Directive 2008/98/EC on waste and the legislation of the Member States of the European Union, waste prevention measures generally have priority over waste management measures. In order to avoid waste, the main aim of electrical and electronic devices is to extend their service life by repairing defective devices and selling functional used devices instead of disposing of them. The federal waste prevention program contains further information.

© nimax GmbH 2024. Subject to technical changes and errors.

Manuel d'utilisation

omegon



Omegon[®] Pro Powerbank 240k LiFePO₄ 768 Wh 12 V

Version Française, 04.2024 Rev. A Art.-N°. 77532

La reproduction totale ou partielle du contenu de ce document en dehors d'un usage privé est expressément interdite sous quelque forme que ce soit.
Sous réserve de modifications et d'erreurs. Tous les textes, images et personnages sont la propriété de Nimax GmbH.

Batterie externe Omegon® Pro 240k LiFePO₄ 768 Wh 12 V

Merci beaucoup d'avoir acheté cette puissante batterie LiFePO₄. Sa grande capacité alimente les télescopes et les équipements astronomiques pendant une durée particulièrement longue. De plus, elle peut être utilisée en camping, en camping-car et dans bien d'autres occasions. Avec une prise allume-cigare et deux ports de charge USB, vous pourrez recharger facilement vos appareils mobiles. De plus, la batterie peut être rechargée facilement en déplacement grâce à un panneau solaire en option.

Veillez lire attentivement ce mode d'emploi et suivre les instructions et conseils afin de pouvoir utiliser votre nouvelle batterie de la meilleure façon possible.

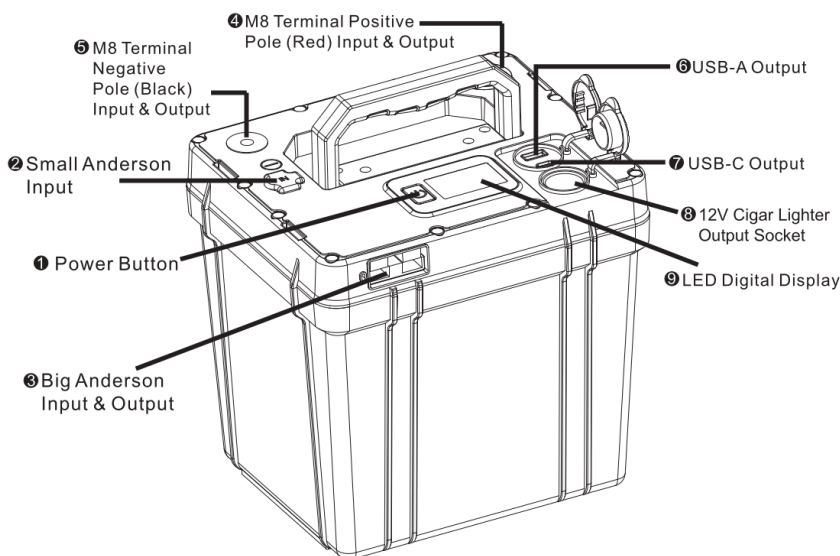
1. Préparation

1.1. Livraison

1. Batterie LiFePO₄
2. Adaptateur fiche Anderson vers MC4 (pour panneau solaire)
3. Mode d'emploi

1.2. Connexions

1. Bouton d'alimentation
2. Connexion Anderson (petite)
3. Connexion Anderson (grande)
4. Pôle batterie + (vis M8)
5. Pôle batterie - (vis M8)
6. Sortie USB-A
7. Sortie USB-C
8. Prise allume-cigare 12V
9. Écran d'affichage



Gardez les couvercles fermés tant que vous n'utilisez pas la connexion correspondante.

1.2.1. Charge. Pour charger la batterie externe, vous pouvez :

1. Connectez un panneau solaire à l'aide des adaptateurs fournis. Le panneau doit fournir une tension comprise entre 12 et 24 volts. La Batterie externe Omegon® Pro 240k LiFePO₄ 768 Wh intègre un contrôleur de charge MPPT.
2. Connectez un chargeur au petit ou grand connecteur Anderson ou aux vis M8. Celui-ci doit délivrer 14,6 volts. L'alimentation électrique Omegon à connexion Anderson (article 83092) est disponible en option.

Utilisez uniquement des chargeurs pour batteries LiFePO₄ ou un panneau solaire possédant les caractéristiques spécifiées pour le connecteur de charge correspondant (voir les données

techniques). Dans le cas contraire, le système de gestion de la batterie (BMS) peut être endommagé en raison d'une capacité de charge incorrecte. Veuillez suivre les instructions fournies sur le chargeur de batterie.

⚠ Assurez-vous que les pôles négatifs et positifs soient correctement connectés et fassent un bon contact. La batterie dispose de circuits de sécurité. Cependant, des dommages ne peuvent pas être exclus en cas de connexion incorrecte !

1.2.2. Ports USB.

Les ports prennent en charge les fonctions de charge rapide Quick Charge (USB Type A) et Power Delivery (USB Type C). L'USB-A et le type-C sont connectés au même convertisseur de tension. Cela signifie que tant que les deux interfaces sont utilisées en même temps, la tension de sortie est

limitée à 5 V. Si vous utilisez une seule connexion, la charge rapide avec une tension plus élevée est possible. Si vous avez besoin de plus de ports pour vos appareils, vous pouvez utiliser l'Omegon Power Hub 3x 12V + 4x USB (article 83093).

1.2.3. L'écran affiche jusqu'à quatre barres (chargées à 100 %) et un niveau de charge en pourcentage. De plus, la tension actuelle (V) et l'intensité (A) sont affichées que la batterie soit en cours de charge (IN) ou de décharge (OUT).

1.3. Informations générales sur l'installation et l'utilisation

Vérifiez la batterie pour déceler tout dommage avant de l'utiliser. Une batterie endommagée ne doit pas être utilisée. Pendant un fonctionnement continu, veuillez vérifier fréquemment la batterie.

La température lors de l'utilisation doit être comprise entre -20 et 35 °C. Évitez la lumière directe du soleil. La batterie doit être placée dans un environnement sans chaleur.

⚠ Une batterie chauffée à plus de 60 ° peut s'enflammer et libérer du gaz!

Les bornes de la batterie doivent être propres afin de maintenir une faible résistance entre elles et les câbles. Vous pouvez connecter un maximum de 4 batteries en parallèle ou jusqu'à 10 batteries en série.

Vous pouvez nettoyer la batterie avec un chiffon sec.

1.4. Stockage

Vérifiez la tension de la batterie et l'état de charge avant le stockage. Si la tension est < 12 volts, veuillez recharger la batterie jusqu'à ce que la tension soit > 12,8 volts.

Vous pouvez stocker la batterie dans un environnement propre, sec et bien aéré entre 15 et 25°C.

Les connexions doivent être propres et exemptes de corrosion, de saleté ou de dépôts de toute nature.

3. Consignes de sécurité

3.1. Manipulation des batteries lithium-ion

DANGER! Les cellules lithium-ion peuvent devenir chaudes ou s'enflammer et provoquer des blessures graves lorsqu'elles sont exposées à des conditions extrêmes.

Ne connectez pas les pôles positifs et négatifs de la batterie avec des objets métalliques (par exemple un fil).

Utilisez uniquement des chargeurs LiFePO₄ approuvés.

Soyez particulièrement prudent lorsque vous portez des colliers, des bagues, des bracelets, des épingles à cheveux ou d'autres objets métalliques.

Ne percez pas, ne frappez pas et ne marchez pas sur la batterie.

Ne plongez pas la batterie dans un liquide et évitez l'humidité.

N'utilisez pas de batterie LiFePO₄ avec d'autres types de batteries.

2. Données techniques

| | |
|---|-----------------------------------|
| Modèle | LB50 |
| Tension de sortie (volts) | 12 |
| Puissance (Ah) | 60 (@12,8V = 768 Wh) |
| Type de batterie | LiFePO ₄ |
| Courant (A) | maximum. 60A (Anderson + M8) |
| Indicateur de niveau de batterie | Oui |
| Protection contre les décharges profondes | Oui |
| Résistant aux courts-circuits | Oui |
| Charge protégée | Oui |
| Étanchéité | IP65 |
| Entrée borne à vis M8 | 14,6 V-30A |
| Grand Entrée d'Anderson | 14,6 V-30 Ah |
| Petite entrée Anderson | 12-24 V CC, 4,2 A, MPPT (solaire) |
| Sortie borne à vis M8 | 12V/60Ah |
| Sortie de Big Anderson | 12V/60Ah |
| Sortie USB-A | 5V à 3A/9V à 2A/12V à 1,5A |
| Sortie USB-C | 5V à 3A/9V à 3A/12V à 2,5A |
| Prise allume-cigare | 12V @ 10A |
| Longueur (mm) | 202 |
| largeur (mm) | 170 |
| Hauteur (mm) | 205 |
| Poids (kg) | 7,33 |

Ne connectez pas la batterie à un alternateur ou à un système de charge non contrôlé électroniquement (sauf en cas d'utilisation d'un régulateur de tension).

Ne fumez pas à côté de la batterie.

Faites attention à ne pas laisser tomber d'objets lourds sur la batterie.

Gardez-la hors de portée des enfants.

Ne la stockez pas dans ou à proximité d'un feu, sur des poêles ou dans d'autres endroits à haute température.

Ne l'exposez pas à la lumière directe du soleil et n'utilisez/stockez pas la batterie dans des voitures par temps chaud. Sinon, la batterie pourrait dégager de la chaleur ou s'enflammer. Cette utilisation peut également entraîner une perte de performances et une durée de vie réduite.

Ne démontez pas et ne modifiez pas la batterie. La batterie est équipée de dispositifs de sécurité et de protection qui, s'ils sont endommagés, pourraient provoquer une surchauffe, une explosion ou un incendie de la batterie.

Arrêtez immédiatement d'utiliser la batterie si elle dégage une odeur inhabituelle, devient chaude, change de couleur ou de forme ou semble inhabituelle pendant l'utilisation, la charge ou le stockage.

N'insérez pas la batterie dans un four à micro-ondes, un récipient haute pression ou sur des plaques à induction.

Vérifiez la batterie régulièrement pour détecter tout dommage, fissure ou corrosion sur les connexions. Ne l'utilisez pas si vous constatez des dommages.

3.2. Consignes générales de sécurité

Veillez conserver ce guide en lieu sûr afin de pouvoir vous y référer plus tard. Transmettez-les aux propriétaires suivants.

Cet appareil n'est pas destiné à être utilisé par des personnes (y compris des enfants) ayant des capacités physiques, sensorielles ou mentales réduites ou manquant d'expérience et/ou de connaissances, à moins qu'elles ne soient supervisées ou ne leur donnent des instructions par une personne responsable de leur sécurité, sur la façon d'utiliser l'appareil.

L'appareil n'est pas un jouet pour les enfants. Par conséquent, éloignez les enfants. Les enfants doivent être surveillés afin qu'ils ne jouent pas avec la batterie.

La transformation ou le changement de l'appareil compromet la sécurité du produit.

Les modifications et réparations sur l'appareil ne peuvent être effectuées que par le fabricant ou par des personnes expressément autorisées par le fabricant.

N'ouvrez jamais l'appareil vous-même. Ne faites aucune réparation vous-même !

Manipulez l'appareil avec précaution. Il peut être endommagé par des chocs, des coups ou des chutes même d'une petite hauteur.

3.3. Instructions d'élimination

Les piles ne doivent pas être jetées avec les ordures ménagères. En tant que consommateur, vous êtes légalement tenu de restituer les batteries défectueuses qui ne peuvent plus être chargées pour une élimination appropriée. Vous pouvez déposer vos piles dans les points de collecte publics de votre commune et partout où des piles du même type sont vendues.

Les appareils électriques contiennent des ressources précieuses, mais aussi des polluants. Les points de collecte les remettent à des entreprises d'élimination des déchets certifiées qui vérifient si les appareils peuvent être réutilisés. Idéalement, les anciens appareils peuvent être remis à neuf. Dans le cas contraire, les polluants sont éliminés des appareils et les ressources précieuses sont recyclées si nécessaire. Cela protège l'environnement.

Les bornes peuvent toujours être sous tension, ne placez donc pas d'objets métalliques sur une batterie Li-ion.

Évitez les courts-circuits, les décharges profondes et les courants de charge élevés.

Utilisez des outils avec des poignées isolées.

Lorsque vous travaillez avec la batterie, évitez de porter des objets métalliques, par ex. montres, bracelets, bagues, etc.

Si la batterie brûle, vous devez utiliser un extincteur à mousse de type D ou à CO₂ pour l'éteindre.

N'ouvrez pas et ne démontez pas la batterie. L'électrolyte est très corrosif. Dans des conditions normales, tout contact avec celui-ci est impossible. Si le boîtier est endommagé, ne touchez pas l'électrolyte ou la poudre exposée car ils sont corrosifs.

Les batteries Li-ion peuvent devenir des projectiles en cas d'accident en raison de leur masse importante. Assurez toujours une fixation sécurisée.

Transportez-le avec précaution car les batteries Li-ion sont sensibles aux chocs mécaniques.

Avant utilisation, vérifiez si la batterie émet des bruits indiquant un défaut. N'utilisez pas la batterie si elle crépite, siffle ou si des bruits similaires peuvent être entendus – il existe un risque d'incendie.

Utilisez des câbles de bonne qualité et de bonne taille. Les câbles de batterie doivent être sertis, de préférence soudés. Les connexions soudées seules ne suffisent pas. Des câbles de batterie homologués UL sont recommandés.

Gardez l'appareil à l'abri de l'humidité et de la chaleur extrême.

Restez à proximité pendant le chargement de la batterie et vérifiez régulièrement sa température. Si la chaleur est élevée, arrêtez immédiatement de charger. Une batterie qui chauffe ou se déforme pendant la charge ne doit pas être utilisée.

Ne plongez jamais l'appareil dans l'eau ou d'autres liquides.

Ne touchez pas l'appareil avec les mains mouillées ou humides.

Vérifiez l'appareil pour déceler tout dommage avant de l'utiliser pour la première fois. Ne l'utilisez pas s'il présente des dommages visibles.

N'utilisez jamais l'appareil après un dysfonctionnement, par ex. s'il est tombé dans l'eau, s'il est tombé ou s'il est autrement endommagé.

Débranchez la batterie des appareils connectés si vous ne les utilisez pas pendant une longue période.

Remarque sur la prévention des déchets

Selon la directive 2008/98/CE relative aux déchets et la législation des États membres de l'Union européenne, les mesures de prévention des déchets ont généralement la priorité sur les mesures de gestion des déchets. Afin d'éviter le gaspillage, l'objectif principal des appareils électriques et électroniques est de prolonger leur durée de vie en réparant les appareils défectueux et en vendant les appareils usagés fonctionnels au lieu de les jeter. Le programme fédéral de prévention des déchets contient de plus amples informations.

© Nimax GmbH 2024. Sous réserve de modifications techniques et d'erreurs.

Istruzioni Manuale

omegon



Powerbank Omegon[®] Pro LiFePO₄ 240k 768Wh 12V

Versione italiano 04.2024 Rev. A Art.-No. 77532

La riproduzione totale o parziale del contenuto di questo documento al di fuori dell'uso privato è espressamente vietata in qualsiasi forma. Salvo modifiche ed errori. Tutti i testi, le immagini e i caratteri sono di proprietà di nimax GmbH.

Powerbank Omegon® Pro 240k LiFePO₄ 768Wh 12V

Grazie mille per aver acquistato questo potente LiFePO₄ Powerbank. La sua elevata capacità alimenta telescopi e apparecchiature astronomiche per un periodo estremamente lungo. Inoltre può essere utilizzato in campeggio, in camper e in tante altre occasioni della vita quotidiana. Con una presa per accendisigari e due porte di ricarica USB, puoi caricare facilmente i tuoi dispositivi mobili. Inoltre, la batteria può essere comodamente caricata in viaggio utilizzando un pannello solare opzionale.

Si prega di leggere attentamente queste istruzioni per l'uso e di seguire le istruzioni e i suggerimenti in modo da poter utilizzare la nuova batteria nel miglior modo possibile.

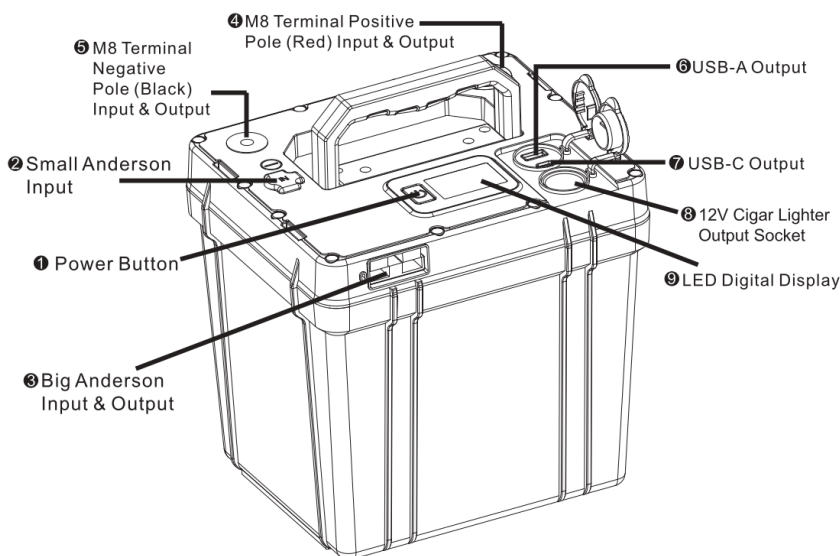
1. Preparazione

1.1. Cosa arriva alla consegna

1. LiFePO₄-Akku
2. Adattatore spina Anderson a MC4 (per pannello solare)
3. manuale operativo

1.2. Connessioni

1. Pulsante di accensione
2. Connessione Anderson piccola
3. Connessione Anderson grande
4. Polo batteria + (vite M8)
5. Polo della batteria - (vite M8)
6. Uscita USB-A
7. Uscita USB-C
8. Presa accendisigari 12V
9. Schermo



Tenere chiuse le coperture fino a quando non vogliate utilizzare la connessione corrispondente.

1.2.1. Carica. Per caricare il power bank puoi:

1. Collega un pannello solare utilizzando gli adattatori inclusi. Il pannello deve fornire una tensione compresa tra 12 e 24 volt. Il power bank ha un regolatore di carica MPPT integrato.
2. Collegare un caricabatterie al connettore Anderson piccolo o grande o alle viti M8. Questo deve fornire 14,6 volt. Come caricatore opzionale è disponibile l'alimentatore Omegon Anderson Connection (articolo 83092).

Utilizzare solo caricabatterie per LiFePO₄-Batterie o un pannello solare con le proprietà specificate per il rispettivo collegamento di ricarica (vedi dati tecnici). In caso contrario il sistema di gestione della batteria potrebbe danneggiarsi a causa di una capacità di carica errata. Seguire le istruzioni sul caricabatteria.

⚠ Assicurarsi che i poli negativo e positivo siano collegati correttamente e con un buon contatto. La

batteria è dotata di circuiti di sicurezza; Tuttavia non si possono escludere danni se il collegamento non è corretto!

1.2.2. Porte USB. Le porte supportano le funzioni di ricarica rapida Quick Charge (USB tipo A) e Power Delivery (USB tipo C). USB-A e tipo C sono collegati allo stesso convertitore di tensione. Questo significa: Purché entrambe interfacce vengono utilizzate contemporaneamente, la tensione di uscita è 5 V. Se viene utilizzata solo una delle due connessioni, allora la ricarica è possibile con una tensione più elevata. Se avete bisogno di più porte 12 Volt e USB, potete avvalervi dell'aiuto dell'Omegon Power Hub 3x 12V + 4x USB (articolo 83093).

1.2.3. Lo schermo mostra fino a quattro barre (carica al 100%) e un livello di carica percentuale. Inoltre vengono emesse la tensione attuale (V) e la corrente (A). Inoltre se la batteria è in fase di carica (IN) o scarica (OUT).

1.3. Informazioni generali sull'installazione e sull'uso

Controllare la batteria per eventuali danni prima di utilizzarla. Una batteria danneggiata non deve essere usata. Durante il funzionamento continuo, controllare frequentemente la batteria.

La temperatura durante l'utilizzo deve essere compresa tra -20 e 35 °C. Evitare la luce solare diretta. La batteria dovrebbe essere posta ed utilizzata in un ambiente senza Calore.

⚠ Batterie Che diventano più calde di 60°C possono Bruciare e rilasciare gas!

I terminali della batteria devono essere puliti per mantenere la resistenza fra loro e il cavo basso. È possibile collegare in parallelo un massimo di 4 batterie o fino a 10 batterie può essere collegato in serie.

È possibile pulire la batteria con un panno asciutto.

1.4. Conservazione

Controllare la tensione della batteria e lo stato di carica prima di riporla. Se la tensione è < 12 volt, ricaricare la batteria fino a quando la tensione è > 12,8 volt.

È auspicabile conservare la batteria in un ambiente pulito, asciutto e ben ventilato tra 15 e 25°C.

I collegamenti devono essere puliti ed esenti da corrosione, sporco o depositi di qualsiasi genere.

3. Istruzioni di sicurezza

3.1. Gestione delle batterie agli ioni di litio

PERICOLO! Le celle agli ioni di litio possono surriscaldarsi o incendiarsi e causare gravi lesioni se esposte a condizioni estreme.

Non collegare i poli positivo e negativo della batteria con oggetti metallici (ad esempio fili).

Utilizzare solo caricabatterie LiFePO4 approvati

Prestare particolare attenzione quando si indossano collane, anelli, braccialetti, forcine o altri oggetti metallici.

Non forare, colpire o calpestare la batteria.

Non immergere la batteria in liquidi ed evitare l'umidità.

Non utilizzare una batteria LiFePO4 con altri tipi di batterie.

Non collegare la batteria ad un alternatore o ad un sistema di carica non controllato elettronicamente (tranne quando si utilizza un regolatore di tensione).

Non fumare vicino alla batteria.

Fare attenzione a non far cadere oggetti pesanti sulla batteria.

Tenere lontano dalla portata dei bambini.

Non conservarlo dentro o vicino al fuoco, su fornelli o su altri Luoghi con temperature elevate.

Non esporlo alla luce solare diretta né utilizzare/conservare la batteria in auto quando fa caldo. In caso contrario, la batteria potrebbe rilasciare calore o incendiarsi. Questo utilizzo può anche comportare una perdita di prestazioni e una durata di vita ridotta.

Non smontare o modificare la batteria. La batteria è dotata di dispositivi di sicurezza e protezione che, se danneggiati, potrebbero surriscaldarsi, esplodere o incendiarsi.

Smettere immediatamente di utilizzare la batteria se emette un odore insolito, si surriscalda, cambia colore o forma o appare comunque insolita durante l'uso, la ricarica o la conservazione.

2. Dati tecnici

| | |
|--|----------------------------------|
| Modello | LB50 |
| Voltaggio in uscita (volt) | 12 |
| Potenza (Ah) | 60 (@12,8V = 768 Wh) |
| Tipo di batteria | LiFePO ₄ |
| Corrente (A) | massimo 60A (Anderson+M8) |
| Indicatore del livello della batteria | Sì |
| Protezione da scarica profonda | Sì |
| A prova di cortocircuito | Sì |
| Carico protetto | Sì |
| Resistente alle intemperie | IP65 |
| Ingresso terminale con viti M8 | 14,6 V-30 A |
| Grande Ingresso Anderson | 14,6 V-30 Ah |
| Piccolo ingresso Anderson | 12-24 V CC, 4,2 A, MPPT (solare) |
| Uscita terminale con viti M8 | 12V/60Ah |
| Grande uscita di Anderson | 12V/60Ah |
| Uscita USB-A | 5 V @ 3 A/9 V @ 2 A/12 V @ 1,5 A |
| Uscita USB-C | 5V@3A/9V@3A/12V@2,5A |
| Presca accendisigari | 12V@10A |
| Lunghezza (mm) | 202 |
| larghezza (mm) | 170 |
| Altezza (mm) | 205 |
| Peso (kg) | 7,33 |

Non inserire la batteria nel forno a microonde, in un contenitore ad alta pressione o su piastre a induzione.

Controllarlo regolarmente per verificare la presenza di danni, crepe e corrosione sui collegamenti. Non Usalo se tu noterai eventuali danni.

I terminali possono essere sempre sotto tensione, quindi non posizionare oggetti metallici su una batteria agli ioni di litio.

Evitare cortocircuiti, scariche profonde e correnti di carica elevate.

Utilizzare strumenti con manici isolati.

Quando si lavora con la batteria, evitare di indossare oggetti metallici, ad es. orologi, bracciali, anelli, ecc.

Se la batteria brucia, è necessario utilizzare un estintore a schiuma di tipo D o a CO₂ per spegnerla.

Non aprire o smontare la batteria. L'elettrolito è altamente corrosivo. In condizioni normali il contatto con esso è impossibile.

Se la custodia è danneggiata, non toccare l'elettrolito o la polvere esposti poiché sono corrosivi.

Le batterie agli ioni di litio possono diventare proiettili in caso di incidente a causa della loro grande massa. Garantire sempre un fissaggio sicuro

Trasportarlo con attenzione poiché le batterie agli ioni di litio sono sensibili agli shock meccanici.

Prima dell'uso verificare se la batteria emette rumori che indicano un difetto. Non utilizzare la batteria se crepita, sibila o qualcosa di simile. Si sentono dei suoni: pericolo di incendio.

Utilizzare cavi di buona qualità e di dimensioni corrette. I cavi della batteria devono essere crimpati, preferibilmente saldati. I soli collegamenti a saldare non sono sufficienti. Si consigliano cavi per batterie omologati UL.

3.2. Istruzioni generali di sicurezza

Si prega di conservare questa guida al sicuro in modo da poterla consultare o passare ai successivi proprietari.

Questo dispositivo non è destinato all'uso da parte di persone (compresi i bambini) con capacità fisiche, sensoriali o mentali ridotte o prive di esperienza e/o conoscenza, a meno che non siano supervisionate o ricevano istruzioni da una persona responsabile della loro sicurezza, su come utilizzare il dispositivo.

L'apparecchio non è un giocattolo per bambini. Pertanto, tenere lontani i bambini. I bambini devono essere sorvegliati affinché non giochino con la batteria.

La conversione o la modifica del dispositivo compromette la sicurezza del prodotto.

Modifiche e riparazioni al dispositivo possono essere eseguite solo dal produttore o da persone espressamente autorizzate dal produttore.

Non aprire mai l'apparecchio da soli. Non eseguire alcuna riparazione da solo!

3.3. Istruzioni per lo smaltimento

Le batterie non devono essere smaltite insieme ai rifiuti domestici. Come consumatore, sei legalmente obbligato a restituire le batterie difettose che non possono più essere caricate per il corretto smaltimento. Puoi consegnare le batterie presso i punti di raccolta pubblici del tuo comune e ovunque vengano vendute batterie dello stesso tipo.

Gli apparecchi elettrici contengono risorse preziose, ma anche sostanze nocive. I punti di raccolta li consegnano ad aziende di smaltimento rifiuti certificate che verificano se gli apparecchi possono essere riutilizzati. Idealmente, i vecchi dispositivi possono essere rinnovati. In caso contrario, le sostanze inquinanti vengono rimosse dai dispositivi e, se necessario, le risorse preziose vengono riciclate. Questo protegge l'ambiente.

Maneggiare il dispositivo con cura. Può essere danneggiato da urti, colpi o cadute anche da piccola altezza.

Tenere il dispositivo lontano dall'umidità e dal calore estremo.

Restare nelle vicinanze durante la ricarica della batteria e controllare regolarmente la temperatura. Se il calore è elevato, interrompere immediatamente la ricarica. Non utilizzare una batteria che si surriscalda o si deforma durante la ricarica.

Non immergere mai il dispositivo in acqua o altri liquidi.

Non toccare il dispositivo con le mani bagnate o umide.

Controllare il dispositivo per eventuali danni prima di utilizzarlo per la prima volta. Non utilizzarlo se sono presenti danni visibili.

Non utilizzare mai il dispositivo dopo un malfunzionamento, ad es. se è caduto in acqua, è caduto o è stato danneggiato in altro modo.

Scollega la batteria dai dispositivi collegati se prevedi di non utilizzarli per un lungo periodo di tempo.

Nota sulla prevenzione dei rifiuti

Secondo la Direttiva 2008/98/CE sui rifiuti e la legislazione degli Stati membri dell'Unione Europea, le misure di prevenzione dei rifiuti hanno generalmente la priorità rispetto alle misure di gestione dei rifiuti. Per evitare sprechi, l'obiettivo principale dei dispositivi elettrici ed elettronici è prolungare la durata riparando i dispositivi difettosi e vendendo dispositivi usati funzionanti invece di smaltirli. Il programma federale di prevenzione dei rifiuti contiene ulteriori informazioni.

©nimax GmbH 2024. Con riserva di modifiche tecniche ed errori.

Manual de instrucciones

omegon



Omegon[®] Pro Powerbank 240k LiFePO₄ 768Wh 12V

España versión 04.2024 Rev. A. Arte no. 77532

Queda expresamente prohibida en cualquier forma la reproducción total o parcial del contenido de este documento fuera del uso privado.
Se exceptúan cambios y errores. Todos los textos, imágenes y personajes son propiedad de nimax GmbH.

Omegon® Pro Powerbank 240k LiFePO₄ 768Wh 12V

Muchas gracias por comprar esta potente batería de LiFePO₄. Su alta capacidad abastece a telescopios y equipos astronómicos durante un tiempo especialmente largo. Además, se puede utilizar en acampadas, en la caravana y en muchas otras ocasiones. Con una toma de encendedor y dos puertos de carga USB, podrás cargar fácilmente tus dispositivos móviles. Además, la batería se puede cargar cómodamente mientras viaja mediante un panel solar opcional.

Lea atentamente estas instrucciones de funcionamiento y siga los pasos y consejos para poder utilizar su nueva batería de la mejor manera posible.

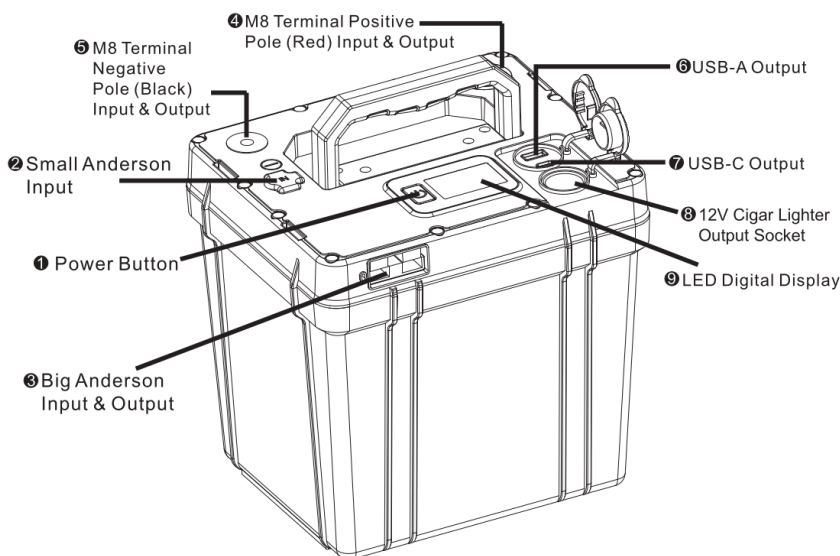
1. Preparación

1.1. ¿Qué se incluye?

1. LiFePO₄-Batería
2. Adaptador enchufe Anderson a MC4 (para panel solar)
3. manual de instrucciones

1.2. Conexiones

1. Botón de encendido
2. Conexión Anderson pequeña
3. Conexión Anderson grande
4. Polo de batería + (tornillo M8)
5. Polo de batería - (tornillo M8)
6. Salida USB-A
7. Salida USB-C
8. Toma de mechero de 12 V.
9. Pantalla LED



Mantenga las tapas cubiertas cerradas mientras no se usen las conexiones.

1.2.1. Carga. Para cargar el power bank, puede:

1. Conectar un panel solar utilizando los adaptadores incluidos. El panel debe generar un voltaje entre 12 y 24 voltios. El power bank tiene integrado un controlador de carga MPPT.
2. Conectar un cargador al conector Anderson pequeño o grande o a los tornillos M8. Este debe entregar 14,6 voltios. La conexión Anderson de la fuente de alimentación de Omegon (artículo 83092) puede adquirirlo como cargador opcional.

Utilice únicamente cargadores para baterías LiFePO₄ o un panel solar con las propiedades especificadas para la respectiva conexión de carga (véanse datos técnicos). De lo contrario, el sistema de gestión de la batería podría dañarse debido a una tasa de carga incorrecta. Siga las instrucciones del cargador de batería.

⚠ Asegúrese de que los polos negativo y positivo estén conectados correctamente y con buen contacto. La batería tiene circuitos de seguridad; ¡Sin embargo, podrían no evitarse daños si la conexión es incorrecta!

1.2.2. Puertos USB. Los puertos admiten las funciones de carga rápida Quick Charge (USB Tipo A) y Power Delivery (USB Tipo C). USB-A y tipo C están conectados al mismo convertidor de voltaje. Eso significa: Mientras se utilizan al mismo tiempo ambos interfaces, el voltaje de salida es de 5 V. Si solo se utiliza una de las dos conexiones, entonces la carga rápida es posible con un voltaje más alto. Si necesita más puertos de 12 voltios y USB, puede realizarlos con la ayuda del Omegon Power Hub 3x 12V + 4x USB (artículo 83093).

1.2.3. Pantalla LED. Se muestran hasta cuatro barras (100% carga) y un nivel de carga porcentual. Además, se indica el voltaje actual (V) y la

intensidad (A). También muestra si la batería se está cargando (IN) o descargando (OUT).

1.3. Información general sobre instalación y uso.

Compruebe que la batería no esté dañada antes de usarla. Una batería dañada no debe ser usada. Durante su funcionamiento, verifique el estado de la batería con frecuencia.

La temperatura durante el uso debe estar entre -20 y 35 °C. Evite la luz solar directa. La batería debe colocarse en un ambiente sin calor.

⚠ Una batería que se caliente a más de 60°C puede quemarse y liberar gas!

Los terminales de la batería deben estar limpios para mantener la resistencia baja entre ella y el cable. Se pueden conectar un máximo de 4 baterías en paralelo o hasta 10 baterías en serie.

Para limpiar la batería utilice un paño seco.

1.4. Almacenamiento

Verifique el voltaje de la batería y el estado de carga antes del almacenamiento. Si el voltaje es < 12 voltios, recargue la batería hasta que el voltaje sea > 12,8 voltios.

Puede guardar la batería en un ambiente limpio, seco y bien ventilado entre 15 y 25°C.

Las conexiones deben estar limpias y libres de corrosión, suciedad o depósitos de cualquier tipo.

3. Instrucciones de seguridad

3.1. Manejo de baterías de iones de litio

¡PELIGRO! Las celdas de iones de litio pueden calentarse o encenderse y causar lesiones graves cuando se exponen a condiciones extremas.

No conecte los polos positivo y negativo de la batería con objetos metálicos (por ejemplo, cables).

Utilice únicamente cargadores LiFePO-4 aprobados

Tenga especial cuidado al usar collares, anillos, pulseras, horquillas u otros objetos metálicos.

No perfore, golpee ni pise la batería.

No sumerja la batería en líquido y evite la humedad.

No utilice una batería LiFePO4 con otros tipos de baterías.

No conecte la batería a un alternador o a un sistema de carga no controlado electrónicamente (excepto cuando utilice un regulador de voltaje).

No fume cerca de la batería.

Tenga cuidado de no dejar que caigan objetos pesados sobre la batería.

Manténgalo alejado de los niños.

No lo guarde en o cerca del fuego, estufas o en otras fuentes de calor.

No la exponga a la luz solar directa ni use/guarde la batería en automóviles en climas cálidos. De lo contrario, la batería podría

2. Datos técnicos

| | |
|--|--------------------------------|
| Modelo | LB50 |
| Voltaje de salida (voltios) | 12 |
| Capacidad (Ah) | 60 (@12,8V = 768 Wh) |
| Tipo de Batería | LiFePO ₄ |
| Corriente (A) | máx. 60A (Anderson+M8) |
| Indicador de nivel de batería | Sí |
| Protección contra descarga profunda | Sí |
| Cortocircuitable | Sí |
| Carga protegida | Sí |
| A prueba de la intemperie | IP65 |
| Entrada de terminal de tornillos M8 | 14,6 V-30 A. |
| Entrada Grande de Anderson | 14,6 V-30 Ah |
| Entrada pequeña de Anderson | 12-24 VCC, 4,2 A, MPPT (Solar) |
| Salida de terminal de tornillos M8 | 12V/60Ah |
| Salida Gran Anderson | 12V/60Ah |
| Salida USB-A | 5V@3A/9V@2A/12V@1.5A |
| Salida USB-C | 5V@3A/9V@3A/12V@2.5A |
| Toma de mechero | 12V @ 10A |
| Longitud (mm) | 202 |
| ancho (mm) | 170 |
| Altura (mm) | 205 |
| Peso (kg) | 7,33 |

liberar calor o inflamarse. Este uso también puede provocar una pérdida de rendimiento y una vida útil más corta.

No desmonte ni modifique la batería. La batería está equipada con dispositivos de seguridad y protección que, en caso de dañarse, podrían provocar que la batería se caliente, explote o se incendie.

Deje de usar la batería inmediatamente si emite un olor inusual, se calienta, cambia de color o forma, o si parece inusual durante el uso, la carga o el almacenamiento.

No inserte la batería en un horno microondas, un recipiente de alta presión o placas de inducción.

Revíselo periódicamente para detectar daños, grietas y corrosión en las conexiones. No usar si notara cualquier daño.

Los terminales siempre pueden estar activos, así que no coloque objetos metálicos sobre una batería de iones de litio.

Evite cortocircuitos, descargas profundas y elevadas corrientes de carga.

Utilice herramientas con mangos aislados.

Cuando trabaje con la batería, evite llevar objetos metálicos, relojes, pulseras, anillos, etc.

Si la batería se quema, deberá utilizar un extintor de espuma tipo D o CO2 para apagarla.

No abra ni desmonte la batería. El electrolito es altamente corrosivo. En condiciones normales el contacto con él es imposible. Si la carcasa está dañada, no toque el electrolito o el polvo expuesto, ya que es corrosivo.

Las baterías de iones de litio pueden convertirse en proyectiles en caso de accidente debido a su gran masa. Asegúrese siempre de un estibado o anclaje seguro.

Transporte con cuidado ya que las baterías de iones de litio son sensibles a los golpes mecánicos.

Antes de su uso, compruebe si la batería emite ruidos que indiquen un defecto. No utilice la batería si chisporrotea, silba o se escuchan sonidos similares: existe peligro de incendio.

Utilice cables de buena calidad y del tamaño correcto. Los cables de la batería deben estar engarzados, preferiblemente soldados. Las conexiones soldadas por sí solas no son suficientes. Se recomiendan cables de batería listados por UL.

3.2. Instrucciones generales de seguridad

Mantenga esta guía en un lugar seguro para poder consultarla. Transmita a propietarios posteriores.

Este dispositivo no está destinado a ser utilizado por personas (incluidos niños) con capacidades físicas, sensoriales o necesidades especiales que carezcan de experiencia y/o conocimiento, a menos que estén supervisados o reciban instrucciones de una persona responsable de su seguridad, sobre cómo utilizar el dispositivo.

El dispositivo no es un juguete para niños. Por lo tanto, mantenga a los niños alejados de él. Los niños deben ser supervisados para que no jueguen con la batería.

La manipulación o modificación del dispositivo compromete la seguridad del producto.

Los cambios y reparaciones del dispositivo sólo podrán ser realizados por el fabricante o personal expresamente autorizado por el fabricante.

Nunca abra el dispositivo usted mismo. Plomoj No haga ninguna reparación usted mismo!

3.3. Instrucciones de reciclado

Las baterías no deben desecharse con la basura doméstica. Como consumidor, está legalmente obligado a devolver las baterías defectuosas que ya no se pueden cargar para su tratamiento adecuado. Puede entregar sus pilas en los puntos de recogida públicos de su comunidad y en cualquier lugar donde se recojan pilas del mismo tipo.

Los aparatos eléctricos contienen recursos valiosos, pero también contaminantes. Los puntos de recogida están gestionados por empresas de eliminación de residuos certificadas que comprueban si los aparatos se pueden reciclar. Lo ideal es que los dispositivos antiguos se puedan restaurar. De lo contrario, se eliminan los contaminantes de los dispositivos y no se reciclan recursos valiosos necesarios. Esto protege el medio ambiente.

Manipule el dispositivo con cuidado. Puede resultar dañado por golpes, golpes o caídas incluso desde una altura pequeña.

Mantenga el dispositivo alejado de la humedad y el calor extremo.

Manténgase cerca mientras carga la batería y controle su temperatura periódicamente. Si el calor es alto, deje de cargar inmediatamente. No se debe utilizar una batería que se caliente o se deforme durante la carga.

Nunca sumerja el dispositivo en agua u otros líquidos.

No toque el dispositivo con las manos mojadas o húmedas.

Compruebe si el dispositivo presenta daños antes de utilizarlo por primera vez. No lo utilice si hay daños visibles.

Nunca utilice el dispositivo después de un mal funcionamiento, p. si se ha caído al agua, se ha caído o se ha dañado de otro modo.

Desconecte la batería de los dispositivos conectados si no los va a utilizar durante un período prolongado.

Nota sobre cómo evitar residuos

Según la Directiva 2008/98/CE sobre residuos y la legislación de los Estados miembros de la Unión Europea, las medidas de prevención de residuos generalmente tienen prioridad sobre las medidas de gestión de residuos. Para evitar el desperdicio, el objetivo principal de los dispositivos eléctricos y electrónicos es prolongar su vida útil reparando dispositivos defectuosos y vendiendo dispositivos usados funcionales en lugar de desecharlos. El programa de prevención de residuos de su Estado/Comunidad contiene más información.

© nimax GmbH 2024. Sujeto a cambios técnicos y errores.