

# NZ.9047

## HIGHLIGHTS

- Einstellbare Neige-, Schwenk- und Drehfunktionen für eine optimale Positionierung
- Die robuste Konstruktion gewährleistet eine dauerhafte Leistung
- Einfacher und schneller Installationsprozess
- Entwickelt für NexusZoom
- Auch geeignet für StereoBlue zoom, Mikroskopköpfe MZ.4600 und MZ.4700
- Führungssystem für Ringlicht-/Kamerakabel



● NZ.9047

## TECHNISCHE DATEN

### VERSTELLBARKEIT

<b>Neigungsbereich</b>	±90°
<b>Schwenkbereich</b>	180°
<b>Drehbereich</b>	360°
<b>Höhenbereich max.</b>	62 cm

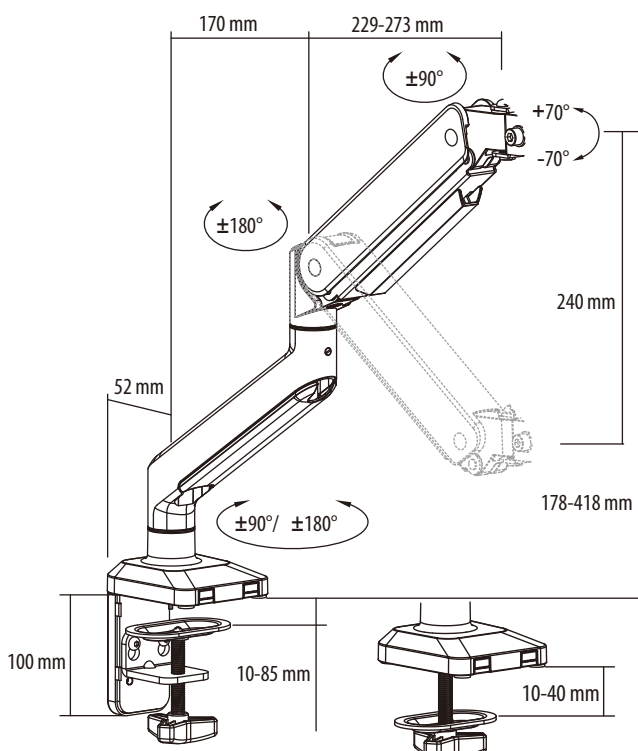
### KOMPATIBILITÄT

<b>Kopfhalter</b>	kompatibel mit NexusZoom-Mikroskopköpfen (und anderen 76-mm-Köpfen, wie z. B. StereoBlue und MZ.4700 Kamera)
-------------------	--------------------------------------------------------------------------------------------------------------

### ABMESSUNGEN (STATIV OHNE KOPFHALTER)

<b>Maximale Höhe</b>	500 mm
<b>Armlänge</b>	400 mm

### ABMESSUNGEN



MAXIMALE HÖHE	500 mm
LÄNGE DES ARMS	400 mm



● NZ.9047 mit NexusZoom-Kopf und Ringlicht

### ABMESSUNGEN (KOPFHALTER)

<b>Gesamthöhe</b>	100 mm
<b>Breite</b>	145 mm
<b>Tiefe</b>	32 mm
<b>Halterdurchmesser</b>	76 mm

### MATERIALIEN

<b>Konstruktion:</b>	Edelstahl und Aluminium
<b>Oberfläche</b>	pulverbeschichtet für lange Haltbarkeit

### GEWICHT

<b>Gewicht des Statives</b>	4,5 kg
<b>Gewicht des Kopfhalters</b>	1 kg

### INSTALLATION

<b>Montage</b>	Tischklemme mit verstellbarer Breite 10-85 mm, oder zur dauerhaften Befestigung durch den Schreibtisch gebohrt
<b>Montage</b>	Schnelle Montage. Handbuch und Werkzeug im Lieferumfang enthalten



● NZ.9047 mit StereoBlue-Zoomkopf



● NZ.9047 mit MZ.4600-Kopf



● NZ.9047 mit MZ.4700-Kopf



[www.euromex.com](http://www.euromex.com)

