

# NZ.9047

## Points essentiels

- Inclinaisons et rotations réglables pour un positionnement optimal
- La construction durable garantit la performance à long terme
- Installation simple et rapide
- Conçu pour les microscopes NexusZoom
- Convient également pour le zoom StereoBlue, MZ.4600 et MZ.4700
- Gouttière pour les câbles pour un éclairage annulaire et une caméra



● NZ.9047

## SPECIFICATIONS TECHNIQUES

### REGLAGES

<b>Inclinaison</b>	±90°
<b>Pivot</b>	180°
<b>Rotation</b>	360°
<b>Hauteur</b>	62 cm max.

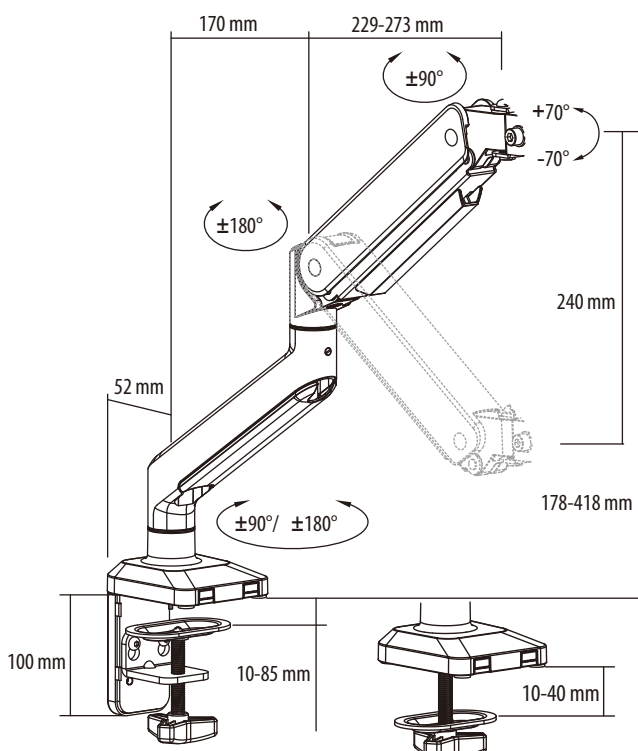
### COMPATIBILITE

**support de tête** Pour des têtes de microscope d'un diamètre de montage de 76 mm comme les séries NexusZoom ou StereoBlue et la caméra MZ.4700

### DIMENSIONS (STATIF SANS SUPPORT POUR TÊTES)

<b>Hauteur max.</b>	500 mm
<b>Longueur bras</b>	400 mm

### DIMENSIONS



HAUTEUR MAXIMALE  
LONGUEUR DU BRAS

500 mm  
400 mm



● NZ.9047 avec tête NexusZoom et éclairage annulaire

### DIMENSIONS (SUPPORT DE TÊTES)

<b>Hauteur total</b>	100 mm
<b>Largueur</b>	145 mm
<b>Profondeur</b>	32 mm

### MATERIAUX

<b>Construction</b>	Acier et aluminium
<b>Finition</b>	Revêtement par poudre pour une durabilité accrue

### POIDS

<b>Statif</b>	4.5 kg
<b>Support de tête</b>	1 kg

### INSTALLATION

<b>Montage</b>	Avec pince ajustable pour montage sur un rebord de table de 10 à 85 mm d'épaisseur ou par fixation permanente sur une table
<b>Assemblage</b>	Rapide, mode d'emploi et outillage inclus



● NZ.9047 avec tête de zoom StereoBlue



● NZ.9047 avec tête MZ.4600



● NZ.9047 avec tête MZ.4700



[www.euromex.com](http://www.euromex.com)

